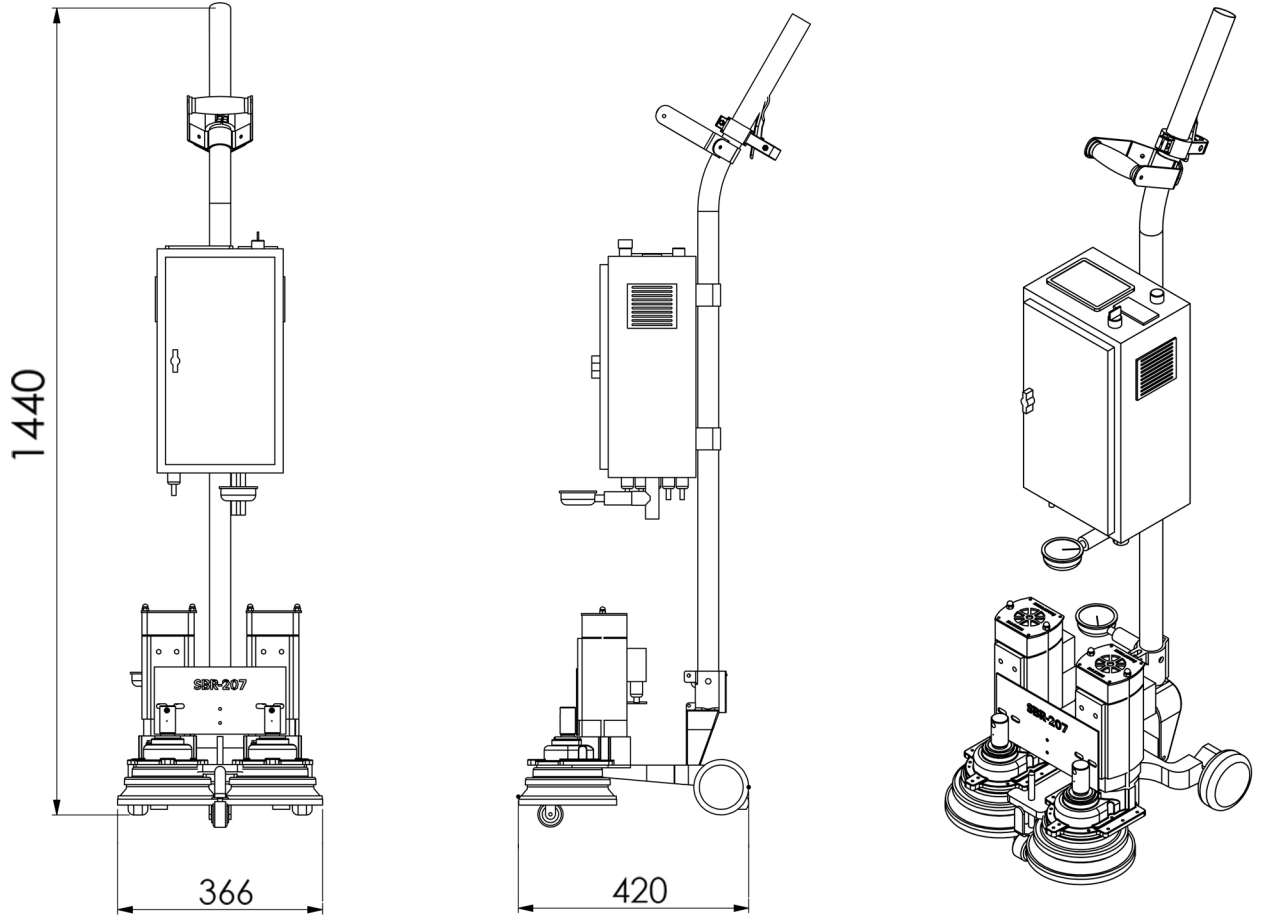


# TEKNİK ÖZELLİKLER TECHNICAL FEATURES

# ROTO TORK



## UYGULAMA ALANLARI / APPLICATION AREAS

İbadethane Temizliği / Worship Place Cleaning
Otel Temizliği / Hotel Cleaning
Koltuk Temizliği / Sofa Cleaning
Halı Temizliği / Carpet Cleaning
Toplu Yaşam Alanları Temizliği / Collective Living Area Cleaning

## TEKNİK BİLGİLER / TECHNICAL INFORMATION

Gövde / Body	Krom Paslanmaz / Stainless Steel
Spindle Motor / Spindle Motor	2 Adet 12.000 Dev/Dak 220V 1 KW / 2 Pieces 12,000 RPM 220V 1 KW
Spindle Motor Sürücü / Spindle Motor Driver	2.2 KW / 2.2 KW
Makine Kontrol / Machine Control	Dijital Mikro Denetleyici Hız Ayarlı Ekran / Digital Microcontroller with Speed Adjustable Screen
Ses Desibeli / Noise Level	15 DB / 15 DB
Nozzle / Nozzle	6 Adet / 6 Pieces
Vakum Kanalı / Vacuum Channels	6 Adet / 6 Pieces
Yıkama Tabanı / Washing Base	2 Adet 316 Kalite Yıkama Tabanı / 2 Pieces 316 Quality Washing Base
Redüktörlü Şanzıman Sistemi / Gearbox System	2 Adet / 2 Pieces
Döner Sonsuz / Infinite Rotation	Alçak Basınç Özellikli 12.000 Dev/Dak / Low Pressure Feature with 12,000 RPM Infinite Rotation